

# ATS-33

## 双发电机组自动切换开关(ATS)控制器

电容式触控开关 & LED 显示设计

### 特色

- 微电脑程控及全玻璃面板设计
- 智能型 m-Touch 技术触控设计
- 体积小、人性化 LED 显示
- 面板触控开关设定及操作 \*1
- 所有设定参数将自动储存在内存并不会因断电而遗失
- 提供双发电机全相电压及频率监控与保护
- 具切换失败和启动失败告警输出接点
- 可选配固也泰通讯模块透过 Modbus 或 Ethernet 实现远程监控
- 可直接透过智能型手机执行远距监控与操作
- 可程序个别设定个别发电机组的运转时间

\*1 所有功能均可直接在控制器上操作，不需另外与计算机链接或藉助任何软件。



### 人性化七段 LED 状态显示

- 显示三相实时电压及频率
- 显示目前运转中机组之剩余工作小时
- 引擎暖机及冷却盘车时间倒计时
- 显示系统内部参数设定
- 显示目前处于自动 / 关闭或强制切换状态
- 过 / 低电压与频率告警显示(双发电机)
- 显示实时电源供电回路

### 电气规格

DC 电源输入电压	8 – 40 Vdc
AC 电压侦测范围	50 – 500 Vac
额定频率	50/60 Hz
遥控启动接点容量	7A @ 250 Vac Max.
G1 ON 接点容量	7A @ 250 Vac Max.
G2 ON 接点容量	7A @ 250 Vac Max.
告警输出接点容量	7A @ 250 Vac Max.

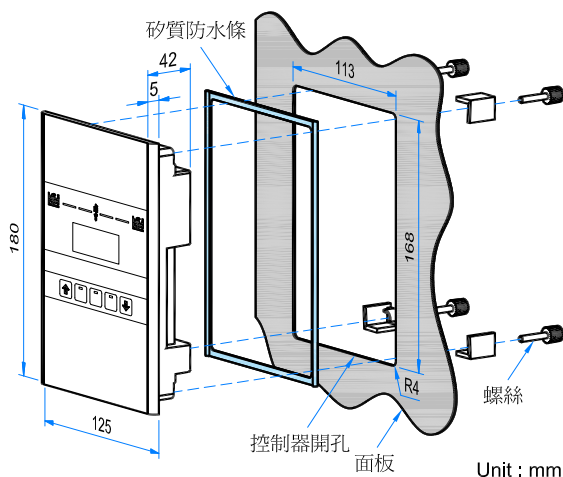
### 全相电压与频率监测

电压过高设定范围	110 – 500 Vac
电压过低设定范围	80 – 470 Vac
频率过高设定范围	51 – 70 Hz
频率过低设定范围	45 – 59 Hz

### 定时器可调范围

G1 运转周期时间	1 – 999 小时
G2 运转周期时间	1 – 999 小时
G1 电源投入延时	0 – 250 秒
G2 电源投入延时	0 – 250 秒
引擎冷却延时	0 – 250 秒
OFF 位置延时	0 – 99 秒

### 图示与尺寸



### 工作环境

操作温度	-20 至 +60 °C
储存温度	-30 至 +80 °C
相对湿度	90%以下

### 物理特性

盘面开孔尺寸	168.0 x 113.0 +/- 0.5 mm
尺寸	180.0 (L) x 125.0 (W) x 42.0 (H) mm
重量	495 g +/- 2%